

Technisches Datenblatt :

# M 40-2 ST5

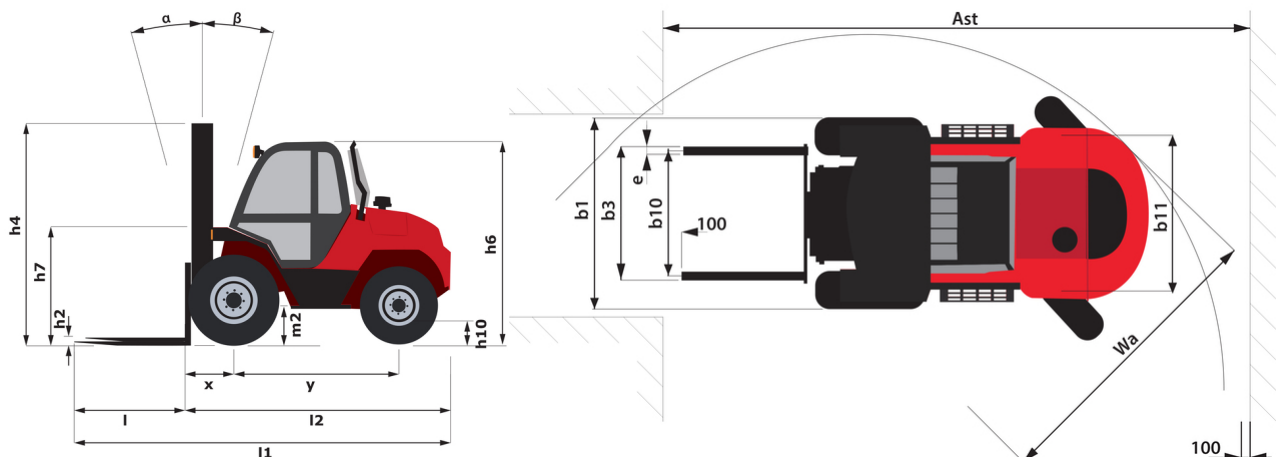
---



 **MANITOU**  
HANDLING YOUR WORLD

Technische Merkmale		Metrisch	
1.1	Hersteller		MANITOU
1.2	Modellname		M 40-2 ST5
1.3	Antriebsart		Diesel
1.4	Bedienertyp		Sitzen
1.5	Max. Tragkraft	Q	4000 kg
1.6	Lastschwerpunkt	c	500 mm
1.8	Lastabstand, Mitte der Antriebsachse bis zur Gabel	x	763 mm
1.9	Radstand	y	2060 mm
Gewicht			
2.1	Betriebsgewicht		6915 kg
2.2	Vorderachslast (beladen) / Hinterachslast (beladen)		9075 kg / 1840 kg
2.3	Vorderachslast ohne Last / Hinterachslast ohne Last		2625 kg / 4290 kg
Reifen			
3.1	Bereifung		Pneumatisch
3.2	Reifengröße, vorn		18-19,5 18PR A224
3.3	Reifengröße, hinten		10R17,5 G291 GY
3.5	Anzahl der Vorderräder / Hinterräder		2 / 2
3.5.2	Anzahl der Antriebsräder		2
3.6	Vorderspur	b10	1600 mm
3.7	Abstand zwischen den Hinterrädern	b11	1640 mm
Abmessungen			
4.1	Neigung des Hubgerüsts nach vorne (Grad) / hinten (Grad)	$\alpha / \beta$	15 / 15
4.7	Höhe Schutzdach (Kabine) / Gesamthöhe mit niedrigem Fahrerschutzdach (Buggie-Ausführung)	$h6 / h6^*$	2440 mm / 2440 mm
4.8	Sitzhöhe	h7	1407 mm
4.19	Gesamtlänge	l1	4858 mm
4.20	Länge bis zur Vorderseite der Gabeln	l2	3658 mm
4.21	Gesamtbreite	b1	2057 mm
4.22	Gabelquerschnitt x Gabeln Breite x Gabeln Länge	s / e / l	150 mm x 150 mm / 1200 mm
4.23	Gabelträger DIN 15173 A/B		FEM 3A
4.24	Breite des Geräteträgers	b3	1670 mm
4.31	Bodenfreiheit unter Hubgerüst	m1	250 mm
4.32	Bodenfreiheit Mitte Radstand	m2	377 mm
4.33	Gangbreite für Palette 1000 x 1200 quer	Ast	5560 mm
4.34	Gangbreite für Palette 800 x 1200 längs	Ast	5560 mm
4.35	Wenderadius	Wa	3395 mm
Leistung			
5.1	Fahrgeschwindigkeit (beladen / unbeladen)		22 km/h / 22 km/h
5.2	Hubgeschwindigkeit (beladen / unbeladen)		0.40 m/s / 0.40 m/s
5.3	Absenkgeschwindigkeit (beladen / unbeladen)		0.50 m/s / 0.40 m/s
5.5	Zugkraft		6900 daN
5.10	Feststellbremse		Hydraulik
Motor			
7.1	Hersteller / Motor Modell		Deutz / TCD 2,9
7.2	Motorleistung gemäß ISO 1585		55 kW
7.3	Nenn Drehzahl		2300 rpm
7.4	Anzahl der Zylinder / Tragfähigkeit der Zylinder		4 - 2925 cm³
Diverse			
8.1	Steuerung		Elektrisch
8.2	Arbeitsdruck Zusatzsteuerkreis für Anbaugeräte		210 bar
8.3	Ölmenge für Anbaugerät		97 l/min
8.4	Geräuschpegel am Ohr des Fahrers gemäß DIN 12 053		78 dB

### M 40-2 ST5 - Maßzeichnung



## Technische Daten und Resttragfähigkeiten der Hubgerüste

Duplex mit totaler Sichtbarkeit		FVD 30	FVD 33	FVD 35	FVD 37	FVD 40	FVD 45	FVD 50
h1 - Höhe bei abgesenktem Hubgerüst *	mm	2475	2625	2725	2825	2975	3225	3475
h4 - Höhe Hubgerüst ausgefahren *	mm	4025	4325	4525	4725	5025	5525	6025
h3 - Max.Hubhöhe	mm	3000	3300	3500	3700	4000	4500	5000
$\alpha$ / $\beta$ - Neigungswinkel des Hubgerüsts (vorne / hinten)	°	15 / 15	15 / 15	15 / 15	15 / 15	15 / 15	15 / 15	15 / 15
Resttragfähigkeit bei max. Höhe	kg	4000	4000	4000	4000	4000	4000	
Resttragfähigkeit ohne Anbaugerät (Lastdiagramm Gelände)	kg	4000	4000	4000	4000	4000	4000	
Resttragfähigkeit mit externem Seitenschieber (Lastdiagramm Gelände)	kg	4000	4000	4000	4000	4000		3600
Höhe bei max. Last	mm	3000	3300	3500	3700	4000	4500	
Height at max capacity with hooked-on sideshift	mm	3000	3300	3500	3700	4000		4000

Freihub Triplex		FLT 37	FLT 40	FLT 43	FLT 45	FLT 47	FLT 50	FLT 55	FLT 60
h2 - Freihub	mm	1255	1355	1455	1530	1590	1705	1855	2030
h1 - Höhe bei abgesenktem Hubgerüst *	mm	2225	2325	2425	2500	2560	2675	2825	3000
h4 - Höhe Hubgerüst ausgefahren *	mm	4725	5027	5325	5525	5725	6025	6525	7025
h3 - Max.Hubhöhe	mm	3700	4000	4300	4500	4700	5000	5500	6000
$\alpha$ / $\beta$ - Neigungswinkel des Hubgerüsts (vorne / hinten)	°	15 / 15	15 / 15	15 / 15	15 / 15	15 / 15	10 / 15	10 / 15	10 / 15
Resttragfähigkeit bei max. Höhe	kg	4000	4000	4000	4000	3000		2500	
Resttragfähigkeit ohne Anbaugerät (Lastdiagramm Gelände)	kg	4000	4000	4000	4000	3000		2500	
Resttragfähigkeit mit externem Seitenschieber (Lastdiagramm Industrie)	kg	4000	4000						
Resttragfähigkeit mit externem Seitenschieber (Lastdiagramm Gelände)	kg				3650	3650			
Höhe bei max. Last	mm	3700	4000	4300	4500	4200		4500	
Height at max capacity with hooked-on sideshift	mm	3700			3500	4200			



Siège Social  
430 rue de l'Aubinière - 44150 Ancenis Cedex - France  
Tel: +33(0)2 40 09 10 11 - Fax: +33 (0)2 40 09 10 97  
[www.manitou.com](http://www.manitou.com)



In vorliegender Broschüre sind die Versionen und Konfigurationsoptionen für Manitou-Produkte beschrieben, die mit unterschiedlicher Ausrüstung ausgestattet werden können. Bei der in der Broschüre beschriebenen Ausrüstung kann es sich um Standard- oder Sonderausrüstung handeln oder um Ausrüstung, die für bestimmte Versionen nicht erhältlich ist. Manitou behält sich das Recht vor, jederzeit unangekündigte Änderungen an den gezeigten und beschriebenen Spezifikationen vorzunehmen. Der Hersteller haftet nicht für die angegebenen Spezifikationen. Für weitere Informationen wenden Sie sich bitte an Ihren Manitou-Händler. Dokument ohne Gewähr. Die Produktbeschreibungen können vom eigentlichen Produkt abweichen. Die Auflistung der Spezifikationen erhebt keinen Anspruch auf Vollständigkeit. Logos und Corporate Identity des Unternehmens sind Eigentum von Manitou und dürfen nicht ohne Genehmigung verwendet werden. Alle Rechte vorbehalten. Die in dieser Broschüre enthaltenen Fotos und Abbildungen dienen lediglich Informationszwecken.

Manitou BF SA - Société anonyme à conseil d'administration - Unternehmenskapital: 39.668.399 Euro - Eingetragen im Handelsregister von Nantes unter der Nummer 857 802 508